



Dados da consulta

| | |
|--------------------------------------|--|
| Nome resumido | Alteração ao Loteamento Parque de Santa Cruz “Aquaterra Masterplan”, |
| Nome completo | Alteração ao Loteamento Parque de Santa Cruz “Aquaterra Masterplan”, O projeto consiste num shopping resort que conciliará infraestruturas de entretenimento, desporto e comércio, num conceito orientado para o lazer de um centro comercial integrante de zonas verdes exteriores. Apresenta uma área de implantação de cerca de 5 ha, inserida numa área de loteamento de 18,7 ha. A área de intervenção encontra-se delimitada pela Estrada Casal do Canas (a norte), pela Avenida Professor Doutor Reinaldo dos Santos (a poente), pela Rua Adolfo Casais Monteiro (a sul) e pela Avenida João Paulo II (a nascente). Na envolvente próxima, a nascente, localiza-se a EN117, via rápida que faz a ligação entre o Restelo e a Amadora. A envolvente próxima é caracterizada por áreas empresariais/industriais, áreas comerciais, áreas habitacionais, por equipamentos coletivos, bem como áreas previstas para urbanização. |
| Descrição | |
| Período de consulta | 2020-08-21 - 2020-10-01 |
| Data de início da avaliação | 2020-10-02 |
| Data de encerramento | |
| Estado | Em análise |
| Área Temática | Ambiente (geral) |
| Tipologia | Avaliação de Impacte Ambiental |
| Sub-tipologia | Procedimento de Avaliação |
| Código de processo externo | |
| Entidade promotora do projeto | SCJCKL, S.A. |
| Entidade promotora da CP | CCDR Lisboa e Vale do Tejo |
| Entidade coordenadora | |
| Técnico | Helena Silva |

Eventos

Documentos da consulta

| | | |
|--------------------------------|-----------|-------------------------------|
| ANEXO1 - Parecer PDA | Documento | ANEXO1-Parecer_PDA_8644.pdf |
| ANEXO2 Respostas das Entidades | Documento | ANEXO2-RespostasEntidades.pdf |
| ANEXO3 de Estudo_de tráfego | Documento | ANEXO3-Estudo_trafego.pdf |

| | | |
|--|----------------|---|
| ANEXO4 Estudo do Aqueduto C&R | Documento | ANEXO4-Estudo_Aqueduto_C&R.pdf |
| ANEXO5 - Regulamento do Loteamento 2002_04 | Documento | ANEXO5-Regulamento_AL2002_04.PDF |
| ANEXO6 Proposta Regulamento | Documento | ANEXO6-Proposta_Regulamento.pdf |
| ANEXO7 Estudo Acústico | Documento | ANEXO7-EAcustico.pdf |
| ANEXO8 Reserva Ecológica Nacional | Documento | ANEXO8-REN-MD_CMO.pdf |
| ANEXO9.1 Pedido de Autorização de Trabalhos Arqueológicos (PATA) | Documento | ANEXO9.1-PATA.pdf |
| ANEXO9.2 Relatório do Fator Patrimonial | Documento | ANEXO9.2-RPatrimonial.pdf |
| Índice dos Volumes | Documento | T2018-0665-01-EIA-0_INDICE-00 (1)_1312.pdf |
| Relatório Síntese | Documento | T2018-0665-01-EIA-2_RS-00.pdf |
| Descrição das Alternativas | Documento | T2018-0665-01-EIA-2_RS-00_Cap_Alternativas.pdf |
| Peças Desenhadas | Documento | T2018-0665-01-EIA-3_DES-00.pdf |
| Anexos | Documento | T2018-0665-01-EIA-4_ANEXOS-00.pdf |
| Resumo Não Técnico | Documento | T2018-0665-01-EIA-1_RNT-01.pdf |
| Aditamento | Documento | T2018-0665-01-EIA-5_ADIT-00.pdf |
| Pastas de Documentos que contem: Anexos ao Aditamento, Alegações, Projeto, Shapes da Área do projeto - estas pastas encontram-se "zipadas" pelo que deve ser consultado o documento "como abrir ficheiros zipados" | Documento | http://www.ccdr-lvt.pt/downloads/hd23348/link.7z |
| Como abrir ficheiros zipados | Documento | como abrir ficheiros zipados_9285.pdf |
| Anúncio da Consulta Pública | Edital / Aviso | anuncio_masterplan_7175.pdf |

Participações

ID 38460 REN em 2020-10-01

Comentário:

Na envolvente da área de intervenção deste projecto existem 2 servidões da Rede Nacional de Transporte de Energia Eléctrica associadas a 2 circuitos eléctricos enterrados de 220kV, para as quais devem ser tidas em consideração as condicionantes definidas na carta REN-7982/2019, em anexo.

Anexos: 38460_Alteração Loteamento Parque Santa Cruz-Aquaterra Masterplan_Parecer REN.zip

Estado: Não Tratada

Tipologia: Geral

Classificação:

Observações do técnico:

Comissão de Coordenação e Desenvolvimento
Regional de Lisboa e Vale do Tejo

Rua da Alexandre Herculano, 37

1250-009 Lisboa

| Sua referência | Sua comunicação de | Nossa referência | Data |
|------------------|--------------------|-------------------------------------|------------|
| Portal Participa | | REN - 7982/2020 ACSOQAS 173/2020 | 01/10/2020 |

Assunto: Proc.º AIA - “Alteração ao Loteamento Parque de Santa Cruz ‘Aquaterra Masterplan’”. Parecer específico relativo à Rede Nacional de Transporte Eletricidade

Exmos. Senhores,

A REN - Redes Energéticas Nacionais, S.G.P.S., grupo que detém a participações nas empresas concessionárias da Rede Nacional de Transporte de Gás Natural (RNTGN) e da Rede Nacional de Transporte de Eletricidade (RNT), tomou conhecimento que o projeto denominado por “Alteração ao Loteamento Parque de Santa Cruz ‘Aquaterra Masterplan’” estava em consulta pública até ao próximo dia 1 outubro.

Tendo em consideração que, conforme já referido na carta REN ref.ª 7695/2019, de 6 setembro, enviada à CCDRLVT no âmbito da Consulta Pública da Proposta de Definição de Âmbito (PDA) deste procedimento, as novas infraestruturas a construir no âmbito do projeto em epígrafe e agora em consulta pública, vão ser implantadas na proximidade de dois circuitos elétricos enterrados de 220 kV, pelo que compilamos seguidamente as informações que consideramos serem relevantes para o processo de avaliação em assunto:

I. Rede Nacional de Transporte de Eletricidade (RNT)

A REN - Rede Elétrica Nacional, S.A. é a concessionária da Rede Nacional de Transporte de Eletricidade (RNT) em regime de serviço público. A RNT é constituída pelas linhas e subestações de tensão superior a 110 kV, as interligações, as instalações para operação da Rede e a Rede de Telecomunicações de Segurança.



A constituição das servidões destas infraestruturas decorre do Regulamento de Licenças para Instalações Elétricas aprovado pelo Decreto-lei n.º 26852, de 30 de julho de 1936, com as atualizações introduzidas pelos Decreto-lei n.º 446/76, Decreto-lei n.º 186/90 e Decreto Regulamentar n.º 38/90.

A servidão de passagem associada às linhas da RNT (aéreas e enterradas) consiste na reserva de espaço necessário à manutenção das distâncias de segurança aos diversos tipos de obstáculos (por exemplo, edifícios, solo, estradas, árvores, infraestruturas enterradas e outros).

O “*Regulamento de Segurança de Linhas Aéreas de Alta Tensão*” (RSLEAT), aprovado pelo Decreto Regulamentar 1/92 de 18 fevereiro, define as distâncias de segurança a estabelecer para:

- a) Linhas elétricas aéreas - Capítulo III (Condutores e cabos de guarda para linhas aéreas), artigos 26.º a 33.º e no Capítulo VIII (Travessias e cruzamentos nas linhas aéreas), artigos 85.º a 126.º,
- b) Linhas elétricas enterradas - Capítulo VI (Linhas subterrâneas e acessórios, artigos 75.º a 82.º e Capítulo X (Travessias, cruzamentos e vizinhança nas linhas enterradas diretamente no solo), artigos 127.º a 134.º.

Como disposto no ponto 3-c do art.º 28.º do RSLEAT, está também definida uma zona de proteção das linhas elétricas aéreas, com uma largura máxima de 45 m centrada no seu eixo, na qual são condicionadas, ou sujeitas a autorização prévia, algumas atividades.

II. Condicionantes impostas pelas servidões da RNT

Relativamente ao projeto em consulta pública, conforme já indicado na fase de Consulta Pública da PDA deste projeto, informamos que no eixo Avenida João Paulo II/Rua Adriano Cerqueira, vias que, de acordo com os elementos facultados, assegurarão o acesso rodoviário às várias construções da operação urbanística, incluindo a saída de um túnel proveniente da EN-117, existem duas infraestruturas subterrâneas da RNT, mais precisamente duas linhas elétricas enterradas em paralelo, designadas como Linhas Alto Mira - Zambujal 1 e 2 (LAM.ZBJ 1 e 2), funcionando com uma tensão de 220 kV, conforme indicado no mapa do Anexo 1.

As referidas linhas subterrâneas da RNT foram instaladas em vala e entubadas, com uma proteção de betão, a uma profundidade variável de acordo com o desenho tipo do Anexo 2. A cerca de 0,80 m acima da cota de implantação dos cabos, ao longo de toda a extensão dos circuitos, foi instalado um tritubo contendo fibras óticas referentes aos circuitos de proteção, capazes de, em caso de avaria, garantir o seu corte em tempos muito rápidos. Existem ainda dispositivos de proteção e segurança complementares, designadamente, sobre os tritubos estão dispostas lajetas de betão e, sobre os cabos, fitas avisadoras “Perigo de morte” com identificação da REN, SA, (ver Anexo 3).

Adicionalmente, existem diversas caixas de visita nas vias públicas, cujo acesso tem de estar garantido 24 h por dia, as quais estão identificadas nas suas tampas com o logotipo da REN:

1. Aproximadamente de 600 em 600 m com equipamentos do sistema de ligação à terra dos cabos subterrâneos (imposição regulamentar e de exploração da infraestrutura);
2. Aproximadamente de 100 em 100 m para acesso ao sistema de fibras óticas (ver Anexo 4).

Alerta-se assim que, face à proximidade da área de intervenção da operação urbanística às servidões da RNT, não poderão ser realizados quaisquer trabalhos que a possam afetar, direta ou indiretamente (por exemplo, reformulação de acessos rodoviários, ligações a redes de esgotos, a redes de abastecimento de água, a redes de telecomunicações, etc.), sem que a REN seja consultada com antecedência para análise e indicação dos eventuais requisitos de segurança e compatibilização entre infraestruturas.

Face ao exposto, a operação urbanística Aquaterra Masterplan não deve prever intervenções no eixo Avenida João Paulo II/Rua Adriano Cerqueira que impliquem uma modificação do seu traçado (planimétrico e/ou altimétrico) e, ainda, quaisquer trabalhos a realizar na zona de servidão das linhas elétricas enterradas de 220 kV devem ser objeto de um acompanhamento próximo da REN durante o planeamento, projeto e construção, com o intuito de garantir a segurança das infraestruturas, pessoas e bens.

Ficamos ao dispor para eventuais informações adicionais.

Com os melhores cumprimentos

REN - Serviços, S.A.
Qualidade, Ambiente e Segurança

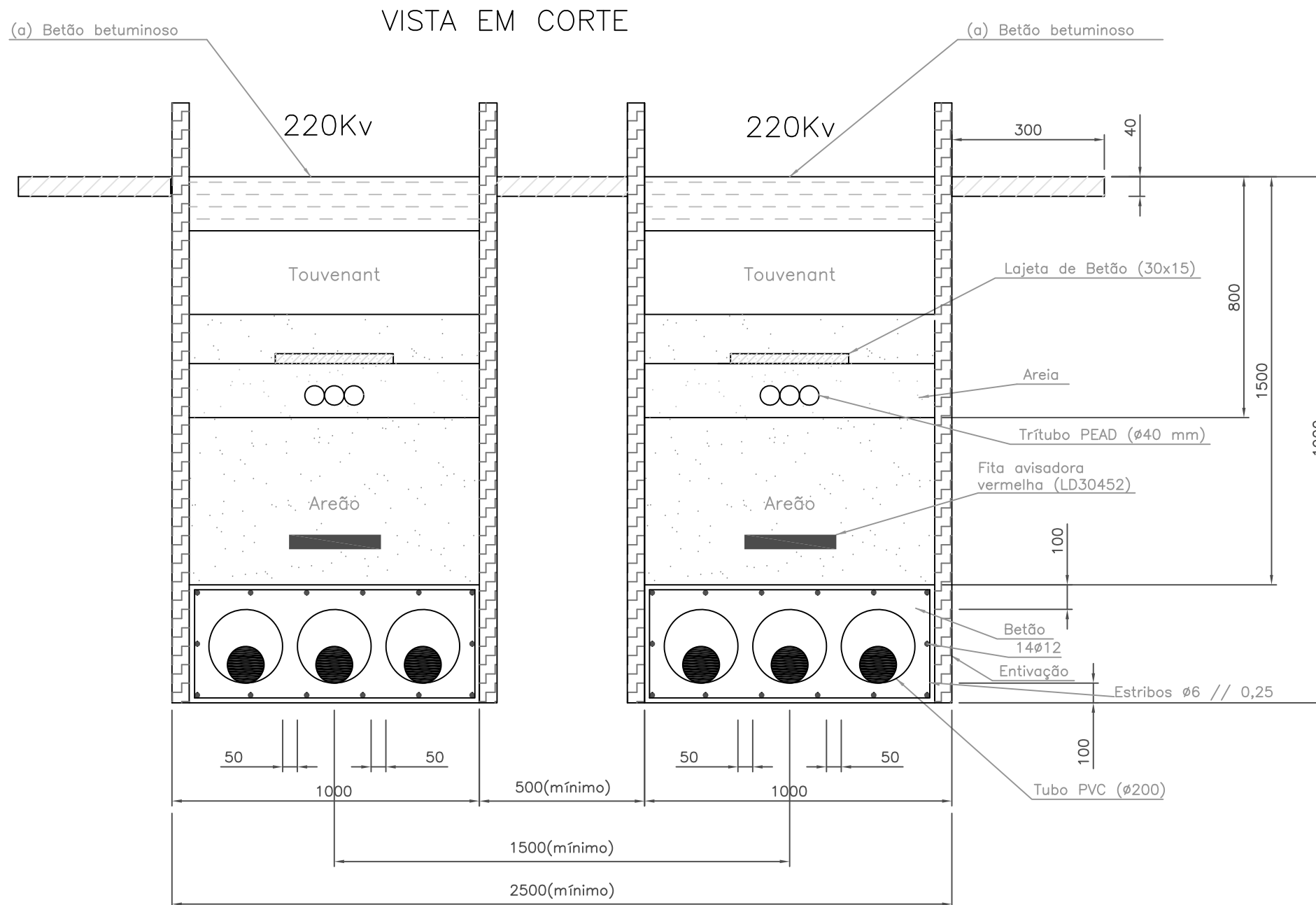
Francisco Parada
(O responsável)

ANEXO: 1 - Mapa com o traçado das LAM.ZBJ 1 e 2
2 - Corte da instalação tipo (PER006_BA)
3 - Fita avisadora (LD30452)
4 - Caixa de visita para rede subterrânea (CV001)



Parque de
Santa Cruz

Zona
Industrial
da Venteira



Zona a fresar ao longo da trincheira.

NOTA: As medidas são em mm. **MATERIAIS:** Betão C16/20
(a) Variável

| | | | | | |
|--------|-----------------------------|--------------|------------|-----------|----------|
| A | Colocação de Fita Avisadora | R.Salvaterra | A.Ferreira | C.Marcelo | 29/06/07 |
| B | Alteração de logotipo | R.Salvaterra | A.Ferreira | C.Marcelo | 31/07/07 |
| Edição | Designação | Des. | Verif. | Aprov. | Data |

Des. EGT
Proj.
Verif.
Aprov.
Licenciamento DGE
Data 31-07-2007

CABOS SUBTERRÂNEOS (220 kV)

PERFIL TRAV. ESPECIAL TIPO 1



| | |
|--------------|------------|
| Nº PER006_BA | Revisão B |
| Escala | Formato A3 |
| Estado | Nº folha |



NOTAS: A sinalização deve ser repetida ao longo de toda a fita avisadora espaçada de 10 cm.
FORMATO – 160 mm
LETRAS – "HELVÉTICA BOLD CONDENSED" 190.60 Ref. da MECANORMA
CORES – (a) Símbolo: preto sobre fundo vermelho
 (b) Fita avisadora: vermelha

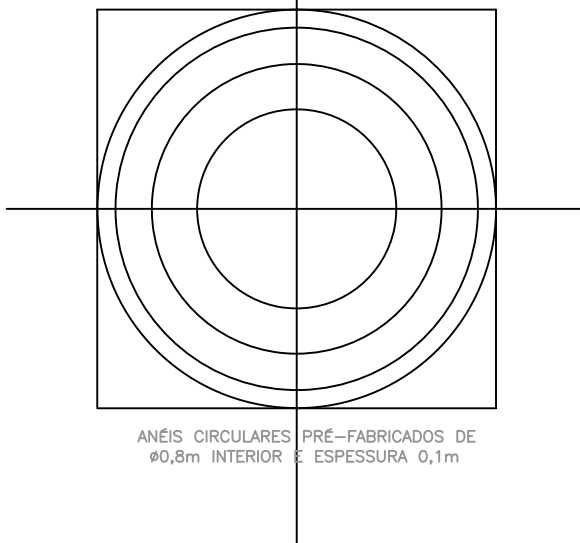
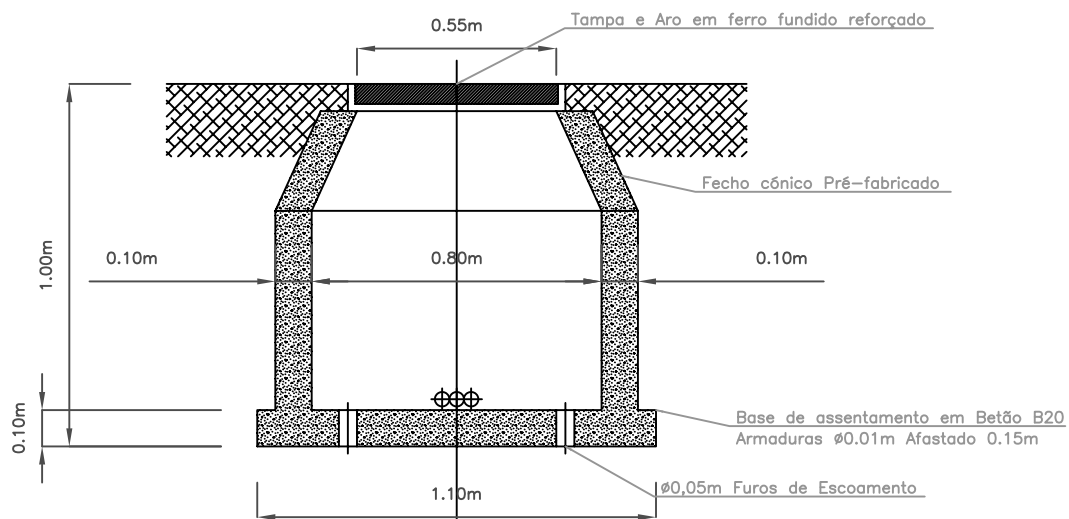
| | | | | | |
|---------|---------------------------------------|-----------|----------|------------|------------|
| A | Alteração da cor de fundo do símbolo. | Susana | Susana | M.Severina | 04/05/2004 |
| B | Alteração do logotipo. | J.Tavares | J.Varela | M.Severina | 26/04/2007 |
| Revisão | Designação | Des. | Verif. | Aprov. | Data |

| |
|---------------------------|
| Desenhado José Tavares |
| Verificado Joao Varela |
| Estado Released |
| Manuel Severina |
| Data 4/27/2007 |

CABOS SUBTERRÂNEOS (150, 220 kV)
 FITA AVISADORA PARA MONTAGEM
 EM VALA

REN
 Rede Eléctrica Nacional, S.A.
 DIVISÃO EQUIPAMENTO

| | | |
|------------|---------|----------|
| Desenho N° | LD30452 | |
| Revisão | Formato | N° folha |
| B | A4 | . |
| Escala | . | |



| | | | | | |
|---------|-----------------------|--------------|------------|-----------|----------|
| A | Alteração de logotipo | R.Salvaterra | A.Ferreira | C.Marcelo | 31/07/07 |
| Revisão | Designação | Des. | Verif. | Aprov. | Data |

| |
|--------------------|
| Desenhado EGT |
| Verificado |
| Estado |
| Data 31/07/2007 |

LINHA SUBTERRÂNEA A 220kV

CAIXA OU CÂMARA DE VISITA
PARA REDE SUBTERRÂNEA

| | | |
|---|---------------|----------|
|   | | |
| Desenho N° CV001 | | |
| Revisão A | Formato A4 | N° folha |
| Escala 1/20 | | |

ID 38455 Fortunato Almeida em 2020-09-28**Comentário:**

A meu ver a proposta parece valorizar o património existente, o aqueduto é mantido e preservado e integrado num espaço verde que permite que as pessoas usufruam dele.

Anexos: Não

Estado: Não Tratada

Tipologia: Concordância

Classificação:

Observações do técnico:

ID 38412 Cláudia Freitas Moinha em 2020-09-14**Comentário:**

1. Impactes cumulativos e planeamento conjunto A Serra de Carnaxide está ameaçada por um conjunto de empreendimentos que praticamente destroem o que resta da mata existente, ocupam uma área de máxima infiltração, inviabilizam o corredor verde de Monsanto e ameaçam o Aqueduto das Francesas e o Aqueduto da Serra de Carnaxide. Importa assim que a AIA avalie os impactes cumulativos e analise as oportunidades existentes para que estes territórios que se pretendem intervencionar possam ter funções ambientais, incluindo de serviço à população. 2. O Aqueduto das Águas Livres, Aqueduto das Francesas O Aqueduto das Águas Livres tem um valor patrimonial muito elevado, sendo expectável a sua candidatura a breve prazo a Património Mundial da UNESCO. Nada deve ser feito que dificulte esta candidatura e a valorização associada. Importa que a AIA avalie com profundidade esta questão. O Aqueduto das Francesas representa ao nível do Concelho uma importância acrescida, uma vez que no concelho só existem dois imóveis com a classificação de Monumento Nacional, o Palácio dos Marqueses de Pombal e o Aqueduto das Francesas (como parte integrante do Aqueduto das águas Livres). O projeto apresenta-se como valorizando o Aqueduto, mas não deixa de ser preocupante quando afinal nos apercebemos que o lago a construir será feito por cima do Aqueduto, o mesmo sucedendo com outras infraestruturas previstas no projeto. De modo sintético, parte muito significativa do projeto desenvolve-se por cima da zona de proteção do Aqueduto, obrigando a significativas medidas de minimização apontadas de forma preliminar pela ERA no seu relatório. Valorizar o Aqueduto teria de ir muito mais além do que o proposto. Parece difícil conciliar neste espaço o empreendimento proposto. Recordar-se que a topografia histórica existente do Aqueduto das Águas Livres, incluindo do troço das Francesas têm diversas lacunas ou falta de precisão. Assim, a AIA deve incluir um levantamento arqueológico de pormenor que identifique troços que liguem às Francesas, nomeadamente minas de água que possam existir e que, como tal, são também classificadas como património nacional. O Estudo da ERA apresentado em anexo à PDA identifica a necessidade de acompanhamento. 3. Mobilidade A zona de implantação do projeto é anexa a áreas já ocupadas com outros empreendimentos comerciais, todos eles com acesso quase exclusivo de transporte individual, opção ambientalmente desajustada. O projeto proposto só contribuirá para piorar a situação existente. Atualmente, as zonas empresariais e comerciais da Portela de Carnaxide e o acesso a Alfragide, Outurela e a Carnaxide em horas de ponta já são problemáticos, e irão ser agravados com o aumento da carga na mesma zona. Assim, a AIA deve incluir uma ligação direta viária e pedonal que estabeleça uma entrada e saída do Empreendimento proposto com a Estrada do Casal do Canas e a Estrada do Seminário (Estrada Nacional EN 6-2) para Alfragide no local onde estão

as Bombas de Combustível da Galp.

Anexos: Não

Estado: Não Tratada

Tipologia: Discordância

Classificação:

Observações do técnico:

ID 38374 Claudia Sofia em 2020-08-22

Comentário:

Mais um centro comercial, mesmo em cima de outro! Carnaxide já esta congestionada sem estacionamentos e muito transito para entra e sair derivado ao elevado numero de empresas no acesso principal. E portanto vamos congestionar o acesso secundário !

Anexos: Não

Estado: Não Tratada

Tipologia: Discordância

Classificação:

Observações do técnico:
